

ИНСТРУКЦИЯ ПО ЭКСПЛУАТАЦИИ



PEOPLE, PASSION
& SOLUTIONS



ОРИГИНАЛЬНЫЕ ИНСТРУКЦИИ

СЕРИЙНЫЙ №

ОТРЕЗНОЙ СТАНОК TF1/E 230V 50Hz 1Ph

ГОД



ПРЕДУПРЕЖДЕНИЕ!

С целью соблюдения мер безопасности с данной инструкцией должны ознакомиться все пользователи станка.

1 - Введение

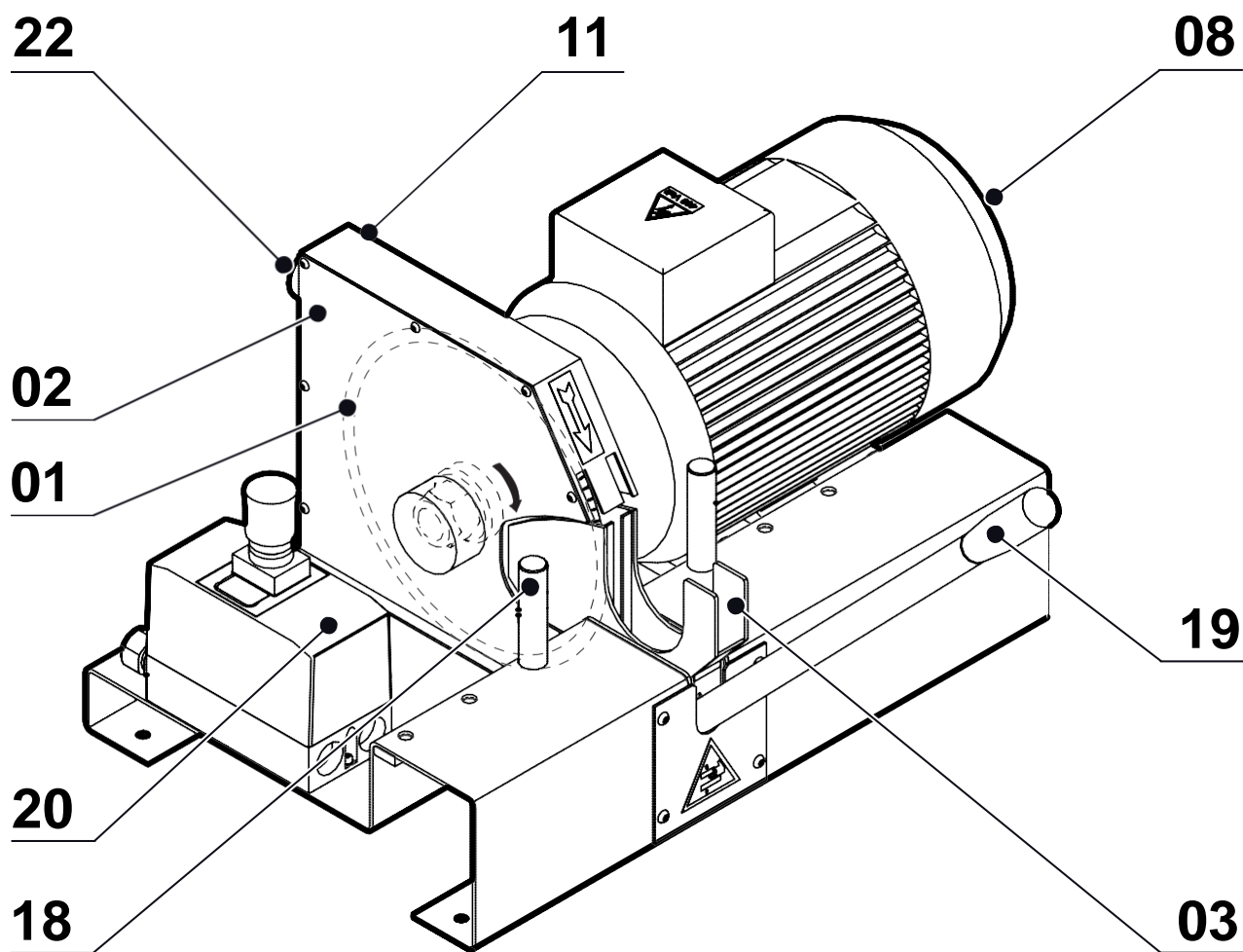
СОДЕРЖАНИЕ И ОБОЗНАЧЕНИЯ

1 - Введение	2
СОДЕРЖАНИЕ И ОБОЗНАЧЕНИЯ	2
Обозначения	4
ДОКУМЕНТ И ЦЕЛЕВАЯ АУДИТОРИЯ	5
Предмет и структура документа	5
Характеристики персонала	6
СИМВОЛЫ И ОБОЗНАЧЕНИЯ	7
ДИАПАЗОН ПРИМЕНЕНИЯ	8
Использование по назначению	8
Использование станка запрещено	9
2 - Характеристики	10
ОБЩИЕ ПОЛОЖЕНИЯ	10
ОПИСАНИЕ СТАНКА	11
Технические характеристики	11
Чертеж: габаритные размеры	12
Идентификация станка и производитель	13
Описание станка	14
3 - Предотвращение несчастных случаев и безопасность	16
ОБЩИЕ ПОЛОЖЕНИЯ	16
ЗОНЫ РИСКА И ЭКСПЛУАТАЦИЯ	17
Условия установки	17
Обслуживание и защитные устройства	17
Тепловая опасность	17
Одежда персонала	17
Приведение станка в движение	18
Остановка и выключение станка	18
Освещение рабочего места	18
Уровень шума	18
ОСТАТОЧНЫЕ РИСКИ	19
Таблица: Остаточные риски	19
4 - Подъем и транспортировка	20
ОБЩИЕ ПОЛОЖЕНИЯ	20
Подъем	20
Транспортировка	20
Удаление упаковки и очистка компонентов	20
ПРАВИЛЬНЫЙ ПОДЪЕМ СТАНКА	21
Таблица: Точки подъема	21
5 - Установка	22
ОБЩИЕ ПОЛОЖЕНИЯ	22
Способы установки	22
Предварительные проверки	22
Процедура установки	24
6 - Оснащение	25
ОБЩИЕ ПОЛОЖЕНИЯ	25
ПАНЕЛЬ УПРАВЛЕНИЯ	26
ОБОРУДОВАНИЕ	26

7 - Эксплуатация	27
ОБЩИЕ ПОЛОЖЕНИЯ	27
Ввод в эксплуатацию	27
ПРОЦЕДУРА РАБОТЫ	28
8 - Обслуживание	29
ОБЩИЕ ПОЛОЖЕНИЯ	29
Текущее обслуживание	30
Таблица: Размеры отрезного диска [мм]	32
Плановое обслуживание	33
Смазочные материалы и обозначения	34
ХРАНЕНИЕ И ДЕМОНТАЖ	35
Хранение станка и длительная остановка в эксплуатации	35
Вывод из эксплуатации, демонтаж или списание станка	35
Таблица: Утилизация компонентов	35
9 - Каталог запасных частей	36
ОБЩИЕ ПОЛОЖЕНИЯ	36
10 - Список приложений	38
ДЕКЛАРАЦИЯ О СООТВЕТСТВИИ	39
СХЕМА ЭЛЕКТРИЧЕСКОЙ СИСТЕМЫ	40
РУКОВОДСТВО ПО ПРИМЕНЕНИЮ ОТРЕЗНЫХ ДИСКОВ	41

Обозначения

01, отрезной диск.....	15, 20, 25, 27, 29, 31, 32, 34, 44
02, ящик.....	29, 31, 32
03, рычаг.....	15, 20, 29, 32
07, проушины	22
08, двигатель.....	12, 15, 20, 24, 25, 28, 32, 46
11, металлический корпус.....	15, 29
18, штыри для сгибания рукава.....	15, 29
19, рычаг.....	12, 15, 25, 27, 32
20, панель управления.....	15, 20, 25, 27, 34
22, подсоединение вытяжки.....	15, 29



Данный документ является собственностью производителя или его представителя и не подлежит подделке, изменению, копированию или передаче третьим лицам без письменного разрешения

ДОКУМЕНТ И ЦЕЛЕВАЯ АУДИТОРИЯ

Данный документ предназначен для ознакомления специалистам, чей опыт или квалификация позволяют им работать, соблюдая большинство общих стандартов по безопасности, и которые обладают специфическими навыками. Предполагается, что каждый сотрудник имеет основные знания, требуемые для выполнения своих функций.

Покупатель должен убедиться, что оператор станка имеет навыки и способности, необходимые для работы.



Ознакомление с инструкцией обязательно для всех специалистов, которые будут привлечены к работе на станке. Также они должны быть проинформированы обо всех ОСТАТОЧНЫХ РИСКАХ, связанных с использованием станка или производимой продукцией.

В инструкции НЕ БЕРУТСЯ в расчет пробелы в образовании или навыках специалистов, которые могут повлиять на работу со станком.

Сотрудники, привлеченные к работе, обслуживанию и/или другим операциям со станком, должны обладать специальным опытом работы с данным видом оборудования, или пройти профессиональное обучение.



Покупатель несет ответственность за все повреждения или травмы сотрудников, которых он привлек к работе со станком.

Некоторые общие инструкции по безопасности могут быть повышенными, а в некоторых возникающих ситуациях и затруднительными к исполнению (например, первый запуск, специфические задачи по обслуживанию, испытания без загрузки, неполадки или неисправности, и т.п.).

В этих случаях оператор, монтажник или обслуживающий техник может поступить по своему усмотрению при соблюдении следующих условий:

- Полная осознанность своих действий.
- Наличие соответствующих навыков и знаний.
- Действия не будут направлены на причинение сознательного вреда собственному здоровью.

Предмет и структура документа

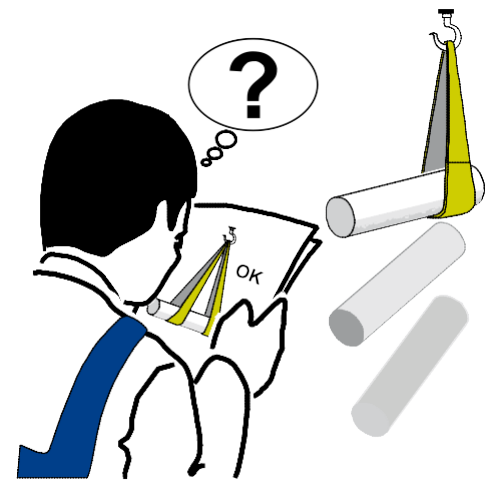
Предметом данного документа (ИНСТРУКЦИЯ ПО ЭКСПЛУАТАЦИИ) является достоверное руководство, которое обеспечивает безопасную работу и позволяет правильно осуществлять все необходимые операции по обслуживанию станка.

Все сотрудники, работающие со станком, должны прочитать и понять все описанное в документе. Оригинал документа был составлен на итальянском языке, таким образом, в случае каких-либо несоответствий или сомнений необходимо обратиться к оригинальной версии или за дополнительными разъяснениями к производителю.

Указания, представленные в документе, не замещают правила безопасности и технические сведения по установке и работе, которые относятся непосредственно к продукту, а также правила, диктуемые здравым смыслом и принятые в стране, где используется станок.

Документ разбит на ГЛАВЫ (ВВЕДЕНИЕ, ХАРАКТЕРИСТИКИ и т.д.), как обозначено в СОДЕРЖАНИИ.

Главы и содержащаяся в них информация расположены в порядке значимости.



Характеристики персонала

Специалист, перед которым ставятся задачи на работе со станком, должен пройти специальное профессиональное обучение или иметь соответствующий опыт работы со станком данного типа.

Если, по какой-либо причине, при установке станка или запуске производства обучение не проводилось, Покупатель обязан попросить провести обучение и/или убедиться, что соблюдаются все условия, указанные в данном документе.



С целью предотвращения порчи имущества или травм персонала, мы предлагаем Клиенту сообщить операторам обо всех ОСТАТОЧНЫХ РИСКАХ, которые могут возникнуть при эксплуатации станка.

Персонал, привлекаемый к работе на станке или к его обслуживанию, должен состоять из квалифицированных, осведомленных и опытных специалистов, которые понимают стоящие перед ними задачи и способны верно интерпретировать содержание данного руководства, а также провести все проверки тщательно и с соблюдением всех правил безопасности.

Привлечение неквалифицированных, нетрудоспособных, нетрезвых, использующих наркотических средства сотрудников категорически запрещено.

Покупатель принимает на себя полную ответственность за квалификацию и умственное или физическое состояние привлекаемого к работе персонала.

Покупатель или работодатель несет гражданскую ответственность за весь ущерб, причиненный людям или имуществу, персоналом, допущенным к использованию станка.

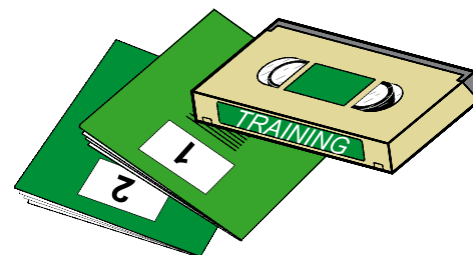
Сотрудники должны соответствовать следующим требованиям:

- в полной мере использовать верхние и нижние конечности.
- различать и знать цвета.
- обладать хорошим зрением и слухом.
- уметь читать и писать.
- знать сигналы опасности и предупреждающие сигналы на станке.
- уметь работать автономно на производственных предприятиях и с аналогичной техникой.
- быть способными обеспечить рабочий цикл, проверить правильную работу и уровень качества продуктов, исправить и сообщить об отклонениях от нормы, если необходимо.
- делать необходимые записи для гарантии обеспечения предписанного качества и надлежащей эффективности производства.



Использование станка людьми, употребляющими алкоголь, лекарственные препараты и/или наркотики запрещено

Сотрудникам, работающим со станками, необходимо всегда использовать индивидуальное защитное снаряжение, установленное законом страны, где используется станок, а также дополнительно предоставляемое работодателем: кожаные перчатки, безопасная обувь и т.п.



СИМВОЛЫ И ОБОЗНАЧЕНИЯ

В некоторых случаях опасные зоны обозначены в инструкции по эксплуатации и/или на станке с использованием знаков, шильд, символов или иконок, которые означают опасность или правило (обязанность). Например, правило обращения с документом, который должен быть всегда доступен, его порча и нарушение целостности запрещены.

Операции или ситуации, в которых задействованный персонал должен быть предельно осторожен. Общая опасность высокого напряжения.

Работа, требующая привлечения квалифицированных и ответственных специалистов, и/или требование заземлить установку.

Опасность, вызванная электромагнитным излучением.

Зоны нагрева: означает опасность из-за наличия зон нагрева или задействования деталей при высоких температурах (опасность ожога).

Раздробление, порезы или ссадины, риск поскользнуться: обозначает возможность или опасность причинения вреда здоровью оператора.

Взрывы: обозначает потенциальный риск взрыва или требование установки взрывозащитного оборудования.

Запрет на снятие защитных ограждений станка.

Запрет общего характера: обозначает запрет доступа в определенную зону или на выполнение маневра.

Правило: обозначает обязанность выполнять описанные операции, используя одежду и/или индивидуальное защитное снаряжение, предоставляемое работодателем (спецодежда, кожаные перчатки, безопасная обувь и т.п.).

Запрет использования не по назначению. Запрещается использовать пистолет-распылитель, направляя спрей в сторону людей, животных и работающего электрического оборудования.

Маркировка CE для обозначения требования утилизации электрических и электронных продуктов через пункты сбора отходов, которые подходят для этой цели, и обозначения отдельной утилизации для предотвращения загрязнения окружающей среды.



ДИАПАЗОН ПРИМЕНЕНИЯ

Производитель не несет никакой ответственности за все виды ущерба, явившегося следствием неправильной или неосторожной эксплуатации.



Станок НЕ ДОЛЖЕН использоваться неквалифицированным персоналом или экспертами, которые не работали на станке, что противоречит содержанию данной инструкции по эксплуатации и документации в приложениях.



Использование станка не по назначению категорически запрещено, а также опасно.

Использование по назначению

Станок предназначен для эксплуатации одним обученным оператором, осведомленным об остаточных рисках. Когда рабочая зона оператора находится перед станком, необходимо обеспечить достаточно пространства для безопасной работы.

Станок, описываемый в данной инструкции по эксплуатации, был спроектирован для:

резки гидравлических рукавов, характеристики которых соответствуют описанию в «Технических характеристиках» и/или «Руководстве по правильному использованию отрезных дисков».



Диапазон вариантов использования станка должен соответствовать ограничениям, оговоренным в договоре купли-продажи и описанным в таблице «технические характеристики» и инструкции по эксплуатации.



ВАЖНО Оператор должен находиться на достаточно близком от станка расстоянии, чтобы выполнять требуемые операции, но и на достаточном отдалении, чтобы исключить возможность случайного попадания рук или частей тела в зону отрезки.

В инструкции перечислены и описаны ОСТАТОЧНЫЕ РИСКИ, которые невозможно исключить на этапе проектирования (см. таблицу «Остаточные риски»).

По соображениям безопасности, никто, кроме оператора, не должен находиться рядом со станком. В качестве исключения, рядом со станком может находиться обслуживающий персонал, при условии, что он наделен специальными полномочиями начальником производства.

ВНИМАНИЕ!

При несоответствующем использовании, оборудование может представлять опасность или стать причиной повреждений частей тела человека, которые никогда не должны быть в контакте или в пространстве между движущимися частями станка.

Использование запрещено

Использование станка или его частей в целях, не соответствующих диапазону применения, категорически запрещено.



КАТЕГОРИЧЕСКИ ЗАПРЕЩЕНО:



Использование станка или его частей, не прочитав и не поняв правильно содержание инструкции по эксплуатации.

- Использовать хрупкие, бьющиеся или не входящие в диапазон использования материалы: керамику, стекло и т.п.
- Использовать коррозионные продукты, которые могут разрушить части станка или причинить вред здоровью оператора.
- Изменять рабочие параметры, к которым у обычного оператора нет доступа, т.к. они защищены паролем.
- Использовать гидравлический блок и/или установку, подсоединяя к другому оборудованию.
- Использовать станок с неработающими или отключенными защитными устройствами.
- Греть или сушить ветошь или одежду на горячих деталях. В дополнение к тому, что это может быть опасно, затрудняется вентиляция и охлаждение компонентов.
- Использовать станок или детали в пожароопасной окружающей среде.
- Использовать станок или детали без разрешения специалиста или квалифицированного персонала.
- Использовать станок или детали при давлениях, превышающих установленные производителем.

Производитель не несет никакой ответственности за любой вид ущерба, возникшего вследствие неправильной или неосторожной работы.



При неправильном использовании, оборудование может представлять опасность или стать причиной травм частей тела, которые никогда не должны быть в контакте или находиться в пространстве между движущимися частями станка.

2 - Характеристики

ОБЩИЕ ПОЛОЖЕНИЯ



Описание характеристик станка позволяет идентифицировать основные компоненты и уточнить техническую терминологию, используемую в инструкции по эксплуатации.

Техническая терминология рассматривается в главе СОДЕРЖАНИЕ и ОБОЗНАЧЕНИЯ. Глава ХАРАКТЕРИСТИКИ содержит информацию о составе станка, его характеристиках, размерах, и как это идентифицируется.

Установки, работа и обслуживание описаны ниже, базируясь на информации, которая содержится в этой главе и принимается во внимание.



В некоторых случаях может потребоваться отдельно документировать функционирование программного обеспечения станка или приложить дополнительную документацию к данной инструкции, которая бы предназначалась квалифицированным профессионалам.

ОПИСАНИЕ СТАНКА

Технические характеристики

Таблица: Технические характеристики

6 НАВИВОК	1"
4 НАВИВОК	1"1/4
2 ОПЛЕТКИ	1"1/4
Максимальный диаметр	60 мм
Оборотов в минуту	2900
Мощность двигателя 08	1.1 кВт



Напряжение сети питания.....(см. этикетки на станке)

Уровень давления шума..... < 70 dB(A)

Габаритные размеры (Д x Ш x В)..... 515x660x445 мм

..... (20.276"x25.984"x17.519")

Примечание. Станок поставляется со снятым рычагом 19

Вес 30 кг (66.13 Lbs)



Количество операторов..... 1 #

Максимально допустимая температура окружающей среды.....

от -5 до + 40 ° С

Максимально допустимая относительная влажность 80 %

Чертеж: габаритные размеры

Все размеры указаны в миллиметрах.



Подсоединение электропитания.



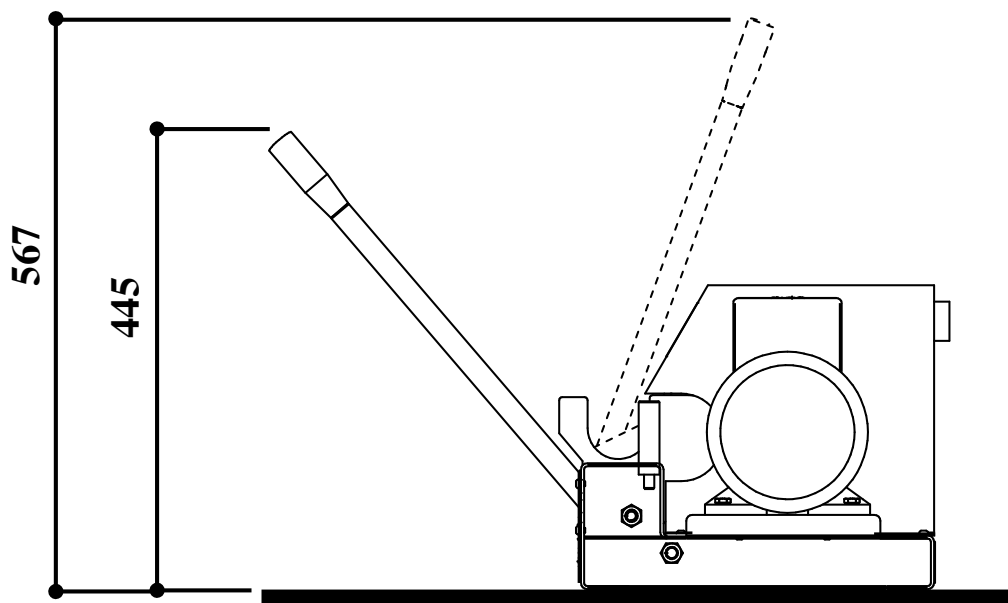
Положение оператора на рабочем месте.



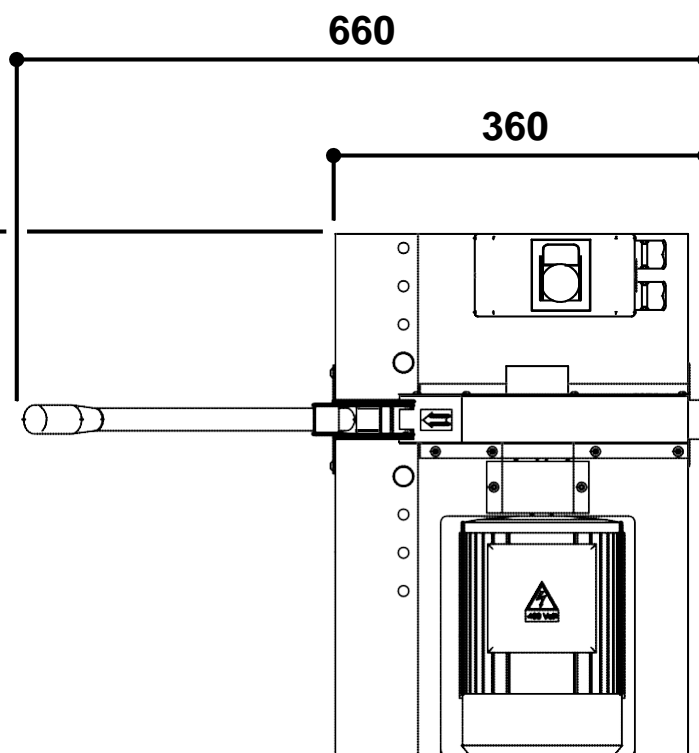
Заземление



В инструкции указаны максимальные размеры и, где необходимо, безопасные расстояния или пространство, требуемое для обслуживания. Точные размеры станка и/или оборудования указаны на чертежах, предоставляемых по запросу.



515



Идентификация станка и производитель






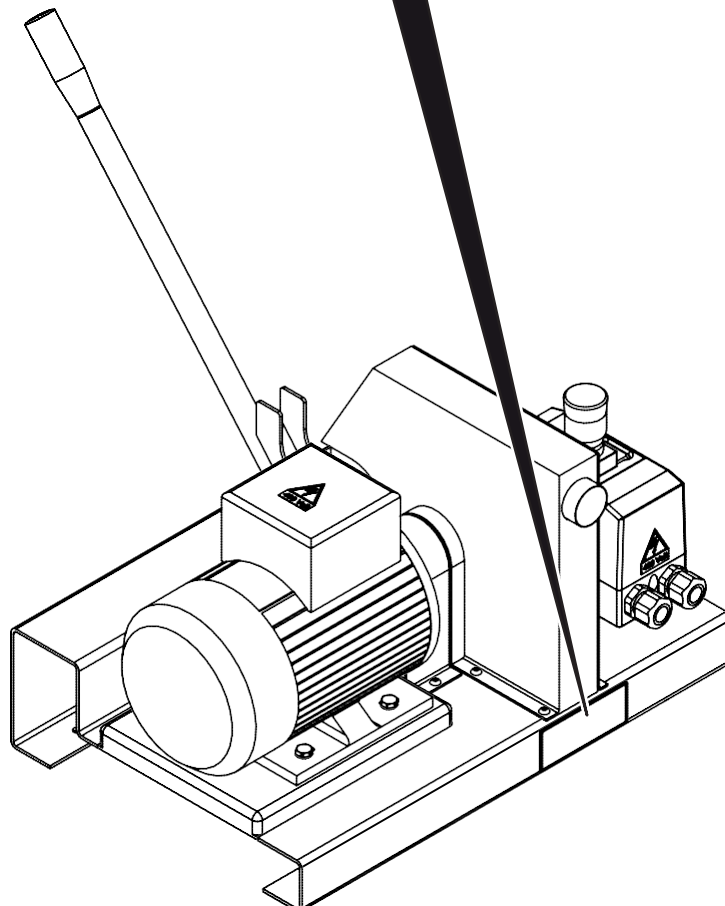
Ни при каких обстоятельствах НЕЛЬЗЯ удалять, повреждать, загрязнять, загоразивать и т.п. информационные таблички на станке.



Информационные таблички должны регулярно очищаться и всегда находиться на виду, а также их НЕЛЬЗЯ закрывать какими-либо предметами (ветошью, коробками, оборудованием и т.п.).

Технические детали, описываемые в данной инструкции, не заменяют информацию, указанную в информационных табличках на станке.

		МОДЕЛЬ	<input type="text"/>
		СЕР-Й N°	<input type="text"/>
		ГОД	<input type="text"/>



Описание станка

Данный станок может использоваться для отрезки гибких гидравлических рукавов, характеристики которых соответствуют описанию в «Технических характеристиках» и/или «Руководстве по правильному использованию отрезных дисков». Отрезка выполняется с помощью отрезного диска **01**, с приводом от электродвигателя **08**.

Отрезной диск **01** полностью утоплен в раму и открыт только непосредственно во время процедуры отрезки, непосредственно в зоне отрезки. Рычаг **19** перемещает рукав с помощью толкающего рычага **03** внутрь рамы. Продолжая движение, рукав достигает штырей для сгибания рукава **18** и, сгибаясь, разрезается посредством отрезного диска.

Фаза возврата осуществляется с помощью рычага **19**, который приводится оператором в изначальное положение. Далее можно приступить к новым операциям отрезки.



ВНИМАНИЕ.

Оператор не должен помещать руки рядом или трогать приводной рычаг или и/или отрезной диск.

Рукав может быть помещен в станок справа или слева при работе с разматывателя или катушки, или фронтально для отрезков рукава.

ПРИМЕЧАНИЕ. Важно контролировать направление вращения диска, как описано в главе «Установка» и/или «Руководстве по правильному использованию отрезных дисков».

Специальный профиль диска обеспечивает быстрый и чистый отрез. Как только вы нажали на кнопку СТАРТ (START), на панели управления **20**, отрезка может быть начата с помощью нажатия рычага. Оператор должен удерживать рукав в течение всей фазы отрезки.

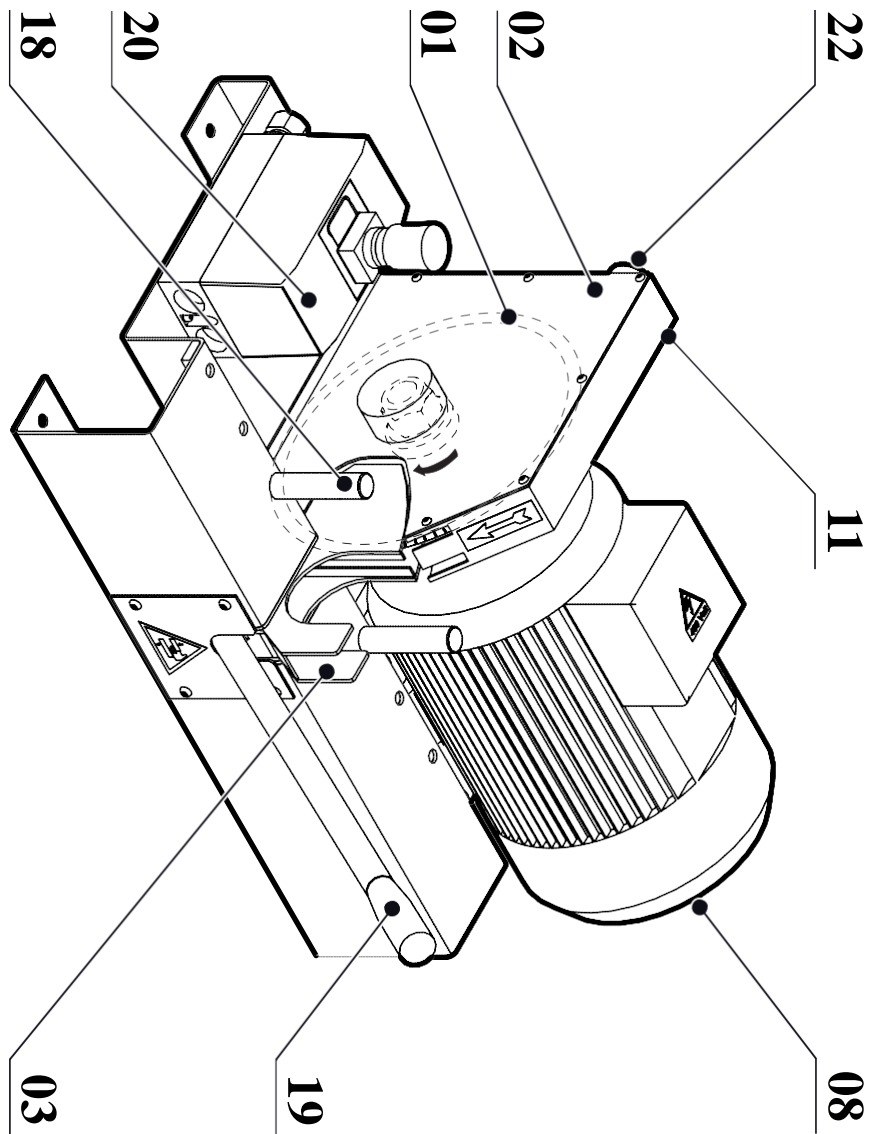


Во время операций по отрезке и обслуживанию обязательно одевать защитные перчатки и очки и не подносить руки близко к лезвию.



Отходы отрезки обычно собираются в металлическом корпусе **11**. Дополнительно в левой части станка имеются съемные панели для осуществления регулярного обслуживания станка. Станок оборудован патрубком для подключения вытяжки **22** с обратной стороны станка.

В верхней части станка расположены: металлический корпус **11**, панель управления **20**, двигатель **08** и рычаг **19**.



3 - Предотвращение несчастных случаев и безопасность

ОБЩИЕ ПОЛОЖЕНИЯ

Данный станок сконструирован в соответствии с наиболее высокими стандартами техники безопасности и оснащен защитными устройствами, подходящими для защиты деталей станка и оператора.



По очевидным причинам невозможно предвидеть все варианты монтажа и условий, в которых станок будет установлен, поэтому Покупатель должен сообщить производителю достоверную информацию о специфических условиях установки.

Обозначения, используемые в документе, не заменяют правила безопасности и техническую информацию по установке и эксплуатации, относящуюся непосредственно к станку,

также как и правила, диктуемые здравым смыслом и правилами безопасности, действующими в стране, где используется станок.



Важно, чтобы операторам предоставлялась достоверная информация. Оператор обязан прочитать инструкцию и принять к сведению техническую информацию, предоставленную в инструкции по эксплуатации и приложениях к ней.

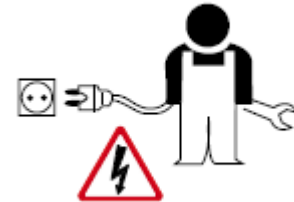
Производитель может провести обучение специалистов, работающих со станком, как у себя на производстве, так и на месте работ, в зависимости от условий, оговоренных в контракте.

Перемещение и/или подъем тяжелых предметов или оборудования (более 30 кг) необходимо выполнять с помощью соответствующего подъемного оборудования, используя специальные монтажные проушины, предусмотренные производителем.



Не используйте станок при обнаружении отклонений от нормы при работе. Избегайте ненадежных ремонтных работ. Ремонтные работы должны проводиться исключительно с использованием оригинальных запасных частей, которые должны точно отвечать целевому назначению.

Ответственность за детали, приобретенные на рынке, несут соответствующие производители.



ЗОНЫ РИСКА И ЭКСПЛУАТАЦИЯ

Условия установки

Станок не следует устанавливать на открытом воздухе или при неблагоприятных внешних условиях (солнце, дождь, ветер и т.д.). Безопасные расстояния также должны быть соблюдены во избежание возникновения опасных ситуаций.



Убедитесь в отсутствии электромагнитного излучения.



Стандартные станки не приспособлены для работы в легко воспламеняющихся или взрывоопасных средах. Огнезащита поставляется по запросу.

Станок спроектирован в соответствии со стандартами сохранения энергии.

Примечание. Эти условия также применимы для любых последующих установок.

Техническое обслуживание и устройства для обеспечения безопасности

Защитные ограждения, двери и ворота могут быть сняты только с помощью инструментов. В некоторых случаях их возможно открыть, принимая во внимание специальные системы защиты.



Снятие защитных ограждений или устройств при открытых дверях разрешено производить только квалифицированному персоналу и только при необходимости экстренного технического обслуживания.



По завершению работ техник должен восстановить первоначальные условия.

Защитные ограждения могут быть сняты только после отключения питания.

Переключатели и/или аварийные кнопки, расположенные непосредственно на станке или рядом с ним, оборудованы блокирующими устройствами, чтобы предотвратить случайное включение. В любом случае, убедитесь, что посторонние лица не смогут перенастроить или включить станок. Специалисты по обслуживанию должны сообщать обо всех неисправностях или повреждениях, возникших вследствие выработки или износа.

Станок необходимо чистить, используя специальное оборудование и чистящие средства, не причиняющие вреда деталям станка. Очистка станка водяной струей категорически запрещена.

Тепловая опасность



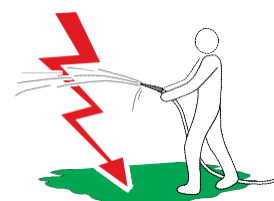
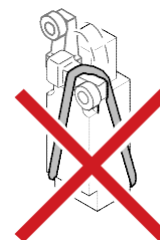
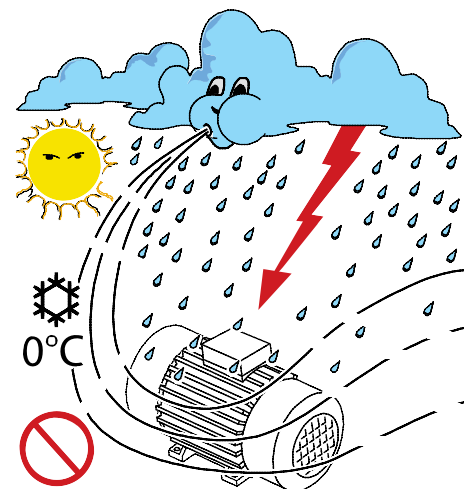
Многие поверхности станка могут быть горячими из-за избыточного нагрева (из-за двигателя, катушек, трубопровода и проч.), поэтому будьте осторожны, когда дотрагиваетесь до них.

В случае воспламенения используйте пенные огнетушители и самовсасывающие системы для борьбы с огнем в закрытых помещениях.

Одежда персонала

Персоналу запрещается находиться рядом со станком без обуви или с мокрыми руками. Запрещается носить одежду с длинными рукавами, шнуровками или поясами, которые могут быть опасны.

Сотрудники должны носить одежду и средства персональной защиты, предоставляемые работодателем: перчатки, обувь, спецодежда и т.д.



Приведение станка в движение

При приведении в движение станок представляет собой потенциальную опасность, поэтому категорически ЗАПРЕЩЕНО запускать станок без загрузки, выполнять облуживание или чистку, когда станок работает.



При работе станка задействованы потенциально опасные детали и инструменты в свободном доступе и поле зрения, и эту зону нельзя сделать полностью безопасной по объективным эксплуатационным причинам. Таким образом, чтобы не допустить повреждения конечностей, необходимо соблюдать максимальную осторожность и поддерживать предельную концентрацию внимания при проведении работ.

Оператор должен также следить за рабочим окружением, чтобы всегда было достаточно пространства для маршрута эвакуации.

Остановка или выключение станка

Даже если станок выключен, он может представлять опасность: ограждения, острые кромки и т.п., которые открыты в силу необходимости, поэтому необходимо соблюдать осторожность на всем производственном участке, а также использовать подходящие средства защиты (перчатки, обувь и проч.).



Правильная очистка рабочего места позволит избежать несчастных случаев и дополнительных рисков. Даже незначительная утечка масла может быть опасна.

Освещение рабочего места

Рабочее место должно быть правильно освещено для обеспечения полной безопасности рабочих операций и осуществления обслуживания.

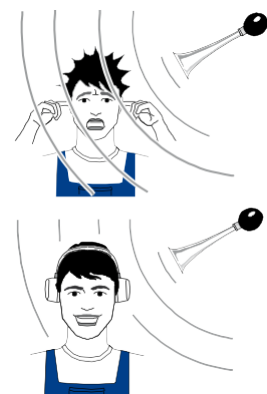
Освещение должно убирать стробоскопические и ослепляющие эффекты и контраст теней.

Если невозможно обеспечить хорошее освещение, использование станка запрещено.

Уровень шума

При работе на максимальной скорости, при правильном обслуживании, станок создает акустическое (шумовое) давление до 80 дБ(А), что полностью безопасно для оператора.

Если в результате различных непредусмотренных вариантов установки создаваемый шум превышает нормы, действующие в стране установки станка, Покупатель должен устранить причины этого воздействия или предоставить оператору соответствующее персональное защитное оборудование (наушники), предварительно убедив в необходимости его использования, а также регулярно проверять слух операторов.



ОСТАТОЧНЫЕ РИСКИ

Несмотря на предупреждения и системы безопасности, которые применяет производитель, существуют остаточные риски, которые нельзя исключить. Эти риски перечислены в таблице ниже, с предложениями по их предотвращению.

Таблица: Остаточные риски

ОЦЕНКА И ОПИСАНИЕ РИСКА	ПРЕДЛАГАЕМОЕ РЕШЕНИЕ
Риск порезать верхние конечности постоянно существует, и его нельзя исключить. Будьте крайне осторожны при использовании станка. Соблюдайте все безопасные расстояния.	В процессе отрезки не держите руки рядом с отрезным диском 01 и соблюдайте минимальную дистанцию 120 мм.
Риск повредить конечности , попавшие между рукавом и рычагом 03	Не помещайте какие-либо объекты, руки между рычагом 03 и рукавом
Режущая кромка отрезного диска 01 или наличие заусенцев могут быть причиной травм.	Используйте персональные защитные средства и соблюдайте осторожность.
Во время операций следите, чтобы рукав не вращался, создавая опасный эффект биения.	Убедитесь, что отрезной диск 01 и двигатель 08 вращаются в нужном направлении, которое указано стрелкой на станке. Также надежно удерживайте рукав во время рабочего процесса.
Защитные ограждения можно снимать только после окончания всех рабочих операций и полного отключения станка от электрической системы, чтобы избежать риска остаточного напряжения и снизить температуру сильно нагретых компонентов	Не снимайте защитные ограждения до отключения станка от сети питания и остановки станка с помощью кнопки аварийной остановки
Риск раздробления верхних конечностей постоянно существует, и его нельзя исключить. Будьте крайне осторожны при использовании станка. Соблюдайте все безопасные расстояния.	В процессе отрезки не держите руки рядом с прижимным рычагом и соблюдайте минимальную дистанцию 120 мм.
Внешние погодные факторы , такие как просачивание воды, низкие или высокие температуры, высокая влажность и т.п.	Тщательно очищайте оснащение, таблички и рабочее место.
Внешние погодные факторы , такие как просачивание воды, низкие или высокие температуры, высокая влажность и т.п.	Следите за внешними условиями, подходящими для установки.
Аккумуляция энергии: внутри пульта управления 20	Перед работой убедитесь, что с устройств ушла остаточная энергия.
Недостаточное освещение или его отсутствие на рабочем месте.	Освещайте правильно рабочее место
Установка на небольшом пространстве , не позволяющем обеспечить свободное передвижение или надлежащий путь эвакуации с рабочего места в случае опасности.	Корректно выдерживайте безопасные расстояния.
Недостаточное обучение персонала или специалистов, привлекаемых к работе на станке.	Попросите Производителя или его Представителя провести дополнительное обучение.

4 - Подъем и транспортировка

ОБЩИЕ ПОЛОЖЕНИЯ

Подъем

Подъем производится в местах, где обозначено и/или предусмотрено, установлены и/или могут быть установлены проушины **07**, за которые можно правильно зацепить крюк или хомут (подходящего размера), как показано на рисунке.



Подъем должен осуществляться исключительно специалистами (монтажниками, операторами кранов, автотранспортной организацией и т.д.).

Средства, используемые для подъема (тросы, ПЭ стропы, цепи), должны выдерживать вес станка. Тросы должны образовывать угол менее или равный 90° . Подъемные тросы не должны повредить станок, при необходимости упакуйте станок в коробку или ткань.

При подъеме проверьте, что вес станка равномерно распределен по тросам, не делайте резких движений, которые могут привести к опасному раскачиванию груза.

Транспортировка

Транспортировка станка, особенно по дорогам, должна выполняться средствами и способами, позволяющими защитить компоненты станка (в особенности электронику) от сильных ударов, влажности, вибрации и т.п.

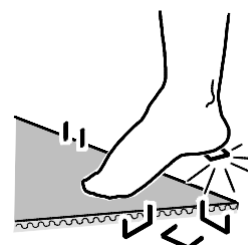
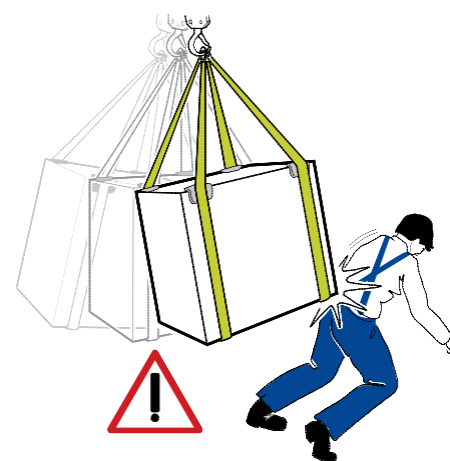
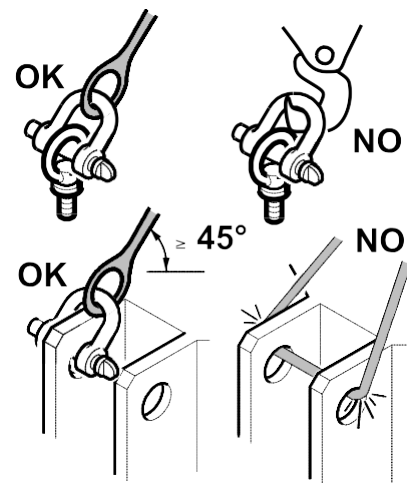
Распаковка и очистка компонентов

Обращаем внимание, что упаковка (дерево, гвозди, полиэтилен, металлические скобы, скотч и т.д.) может представлять опасность.

Ее необходимо удалить, используя соответствующие средства, и не оставлять в доступности лиц (в т.ч. детей), не несущих ответственности. То же относится и к инструментам, используемым для удаления упаковки (ножницы, молотки, клещи и т.д.).

Упаковка должна быть утилизирована в соответствии с действующими стандартами страны, где устанавливается станок. После вскрытия упаковки проверьте целостность и комплектность станка и убедитесь в отсутствии дефектов и повреждений. При необходимости немедленно остановите работу и свяжитесь с автотранспортной организацией или перевозчиком, а также проинформируйте производителя.

Удалите всю защитную пленку и выполните тщательную очистку с использованием подходящих средств для очистки поверхностей. Не используйте бензин, средства, содержащие трихлорэтилен, растворители или абразивные средства.



ПРАВИЛЬНЫЙ ПОДЪЕМ СТАНКА

Подъем должен осуществляться в соответствии с общими условиями, описанными ранее, с креплением в точках, отмеченных в инструкции к станку или на упаковке.

Как правило, станок представляет собой единый блок. В таблице ниже указан вес (масса) и другая нужная для правильного подъема станка информация.



Небольшой вес станка позволяет осуществлять подъем двумя людьми.

В этом случае обратите внимание на возможную опасность повреждения конечностей, используйте проушины с отверстиями, специально приспособленными для подъема

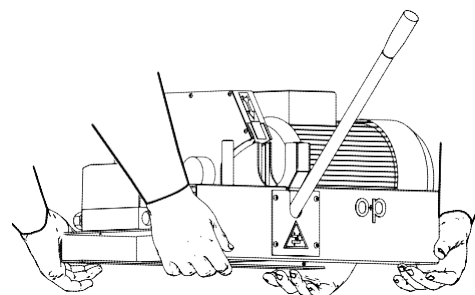


Таблица: Точки подъема

Масса / Вес в кг	Точки подъема	Минимальная высота строп	Проушины 07 UNI2947	Хомуты UNI1947
	n°#			
30	-	-	-	-

5 - Установка

ОБЩИЕ ПОЛОЖЕНИЯ

Способы установки

Станок должен быть установлен так, чтобы удовлетворять требованиям Клиента и условиям места, в котором он устанавливается.



Эта операция должна выполняться специалистами. Тем не менее, рекомендуется следовать указаниям, данным в этом руководстве.

Руководство по эксплуатации и техническому обслуживанию НЕ МОЖЕТ восполнить техническую некомпетентность специалистов по установке. Поэтому они должны быть в состоянии прочитать и понять схемы, прилагаемые или предоставленные Клиенту заранее.

Предварительные проверки

- Проверьте прогнозируемые окружающие условия (взрывоопасная атмосфера, чрезмерная вентиляция или высокий уровень влажности) и убедитесь, что станок не подвержен воздействию погоды (дождь, ветер и т.д.)
- Избегайте электромагнитных помех, которые могут нарушить нормальное функционирование электронного оборудования.
- Устанавливайте станок в помещении, где можно выдержать безопасные расстояния, которые позволяют выполнять нормальные действия по эксплуатации / техническому обслуживанию.
- Необходимо изучить место расположения станка, чтобы не создавать неудобства (окна или осветительные лампы, которые могут создавать яркий свет, сквозняки, узкие места с препятствиями и т.д.).
- Убедитесь, что пол прочный и выдержит вес станка. Убедитесь, что станок установлен устойчиво и не создает посторонних вибраций.

Установите станок ровно и зафиксируйте его болтами или винтами, используя отверстия в основании и/или раме (если имеются).

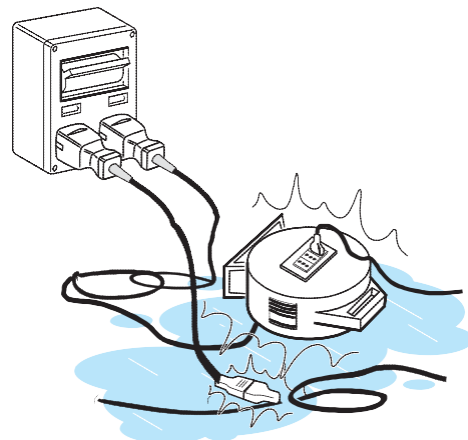
- Проверьте на возможные столкновения с другими станками или подвижным оборудованием (например, мостовым краном).
- Удостоверьтесь, что напряжение электропитания соответствует указанному на информационных табличках станка или в руководстве.
- Проверьте, что двигатели вращаются в правильном направлении.
- Установите адекватную систему на электрической линии для защиты от перегрузок или коротких замыканий. Мы также рекомендуем установить защиту от чрезмерно низких напряжений.

Станок поставляется с подсоединенным кабелем, но без штепселя.

- Проверьте, что имеется адекватное ЗАЗЕМЛЕНИЕ.
- Удостоверьтесь, что пневматическая линия (если используется) защищена от подачи сжатого воздуха под давлением, превышающим 10 Атм.
- Проверьте наличие и количество гидравлической жидкости (если залита).



Во время процедуры установки должны быть установлены знаки и барьеры, обозначающие «ИДУТ РАБОТЫ».



Двигатель 08 не работает при включении выключателя:

- Проверьте, не зафиксирована ли кнопка «АВАРИЙНОГО ВЫКЛЮЧЕНИЯ».
- Проверьте, соответствует ли стенной выключатель полярности выключателя станка.
- Проверьте, не сгорел ли предохранитель стенного выключателя.
- Проверьте все предохранители электрической системы станка.

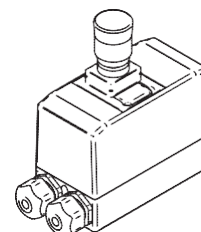
Процедура установки

Установку необходимо производить с учетом вышеперечисленного и следуя процедуре, описанной ниже, в следующем порядке:

- Расположите станок на ровной поверхности, зафиксируйте его на рабочей поверхности на подходящей для оператора высоте. Мы рекомендуем высоту 90 см от пола. Высота зависит от физических данных оператора.
- Зафиксируйте его на полу, если для этого имеются соответствующие отверстия в основании станка.
- Особенно тщательно очистите движущиеся части станка, которые трутся друг о друга, и смазывайте их по необходимости, как описано в главе ОБСЛУЖИВАНИЕ.
- Нажмите кнопку АВАРИЙНОГО ВЫКЛЮЧЕНИЯ на панели управления **20**.
- Убедитесь в отсутствии посторонних предметов на станке и особенно рядом с рабочей зоной.
- Установите рычаг **19** на станок.
- Перед включением станка прочтите главы ОСНАЩЕНИЕ и ЭКСПЛУАТАЦИЯ.
- Первое действие, которое необходимо выполнить – проверить направление вращения отрезного диска **01**, как указано на самом диске или рядом с двигателем 08.
- Поверните красную кнопку АВАРИЙНОГО ВЫКЛЮЧЕНИЯ до ее отключения.
- Двигатель запускается после подачи напряжения и нажатия кнопки START:
- Убедитесь, что кнопка аварийной остановки не нажата.
- Убедитесь, что полюса станка и розетки сети питания соответствуют.
- Убедитесь, что предохранитель не перегорел в розетке..
- Проверьте все предохранители панели управления.

ВНИМАНИЕ

Для немедленной остановки станка вы можете в любой момент нажать кнопку АВАРИЙНОЙ ОСТАНОВКИ.



6 - Оснащение

ОБЩИЕ ПОЛОЖЕНИЯ

Доскональное знание оснащения – одно из основных условий предотвращения повреждений станка и травм оператора.



Поэтому мы рекомендуем внимательно прочитать инструкцию и, при возникновении сомнений или обнаружении неточностей в информации, обратиться к производителю за разъяснениями.

Не используйте станок, если:

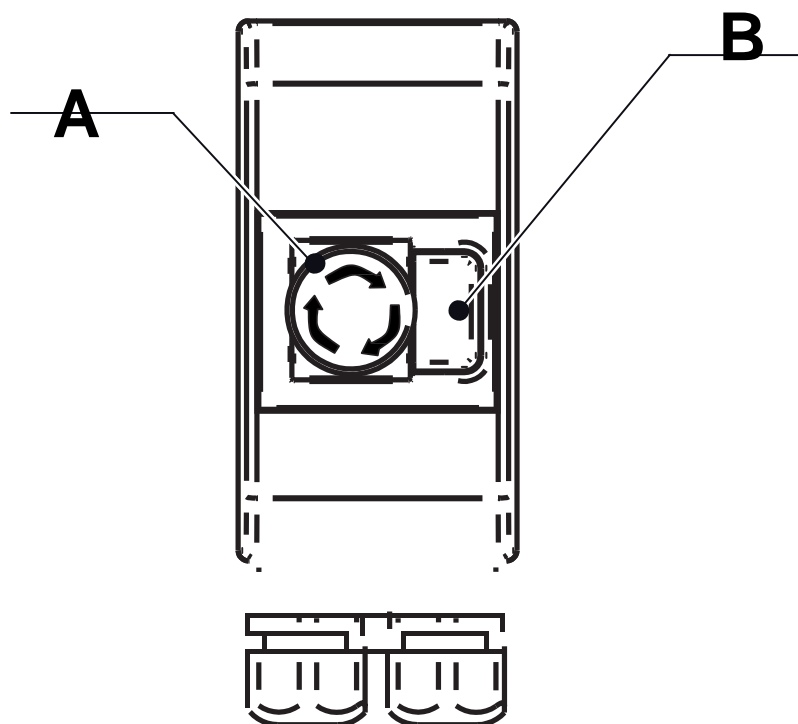


- Если вы не прошли обучение по работе на данном или аналогичном станке.
- Если вы не понимаете, как он работает.
- Если вы не уверены в последовательности действий.
- Если вы обнаружили отклонения от нормы при работе.
- Если возникают сомнения или противоречия с вашим личным опытом, инструкцией или с мнением других операторов.

Если возникают противоречия относительно предоставленной технической информации, необходимо обратиться к первоисточнику «ОРИГИНАЛЬНЫЕ ИНСТРУКЦИИ» на языке издания документа (итальянский).

Работодатель обязан убедиться в соблюдении условий, описанных выше, а также в том, что проведено качественное обучение персонала, привлекаемого к работе на станке.

Производитель не несет ответственности за ущерб, причиненный станку или оператору вследствие некомпетентности, плохой подготовки или отсутствия обучения.



ПАНЕЛЬ УПРАВЛЕНИЯ

На панели управления 20 расположены следующие компоненты:

А - Кнопка АВАРИЙНОЙ ОСТАНОВКИ

Красная кнопка аварийной остановки используется для незамедлительной остановки станка. Поверните кнопку в направлении, указанном стрелкой, для возобновления работы.

В - СТАРТ (START)

Кнопка СТАРТ (Start) используется для запуска вращения отрезного диска 01; эту кнопку нужно нажать при запуске станка, а также в случае перепада напряжения для питания вспомогательной цепи, или после аварийной остановки.

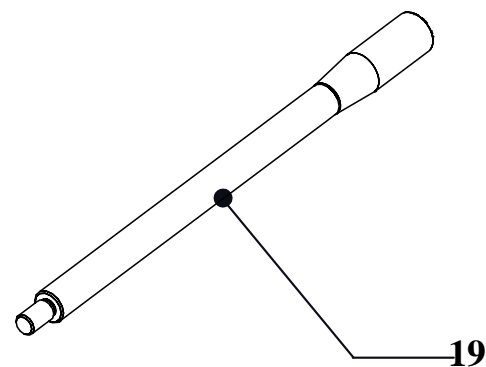
ОБОРУДОВАНИЕ

Станок может быть оборудован устройствами (ОПЦИЯ), которые облегчают подготовку или обработку, например:

- рычаг 19



Нельзя использовать оборудование или устройства других производителей. В противном случае, гарантия перестает действовать, и покупатель несет полную ответственность за любые неполадки.



19

7 - Эксплуатация

ОБЩИЕ ПОЛОЖЕНИЯ

Перед началом проверки функций и работы станка необходимо выполнить ряд обязательных проверок. Необходимо полностью изучить главу ОСНАЩЕНИЕ и функции, выполняемые командами, а так же расположение кнопок STOP (СТОП) и устройств аварийной остановки.



Перед выполнением какой-либо операции Вы должны прочитать, понять и верно выполнить все условия, обозначенные ранее в руководстве и/или приложениях.

Ввод в эксплуатацию

Подключите линию к сети питания Покупателя.



При подключении станка к сети возможно неожиданное движение, поэтому оставайтесь на безопасном от станка расстоянии.

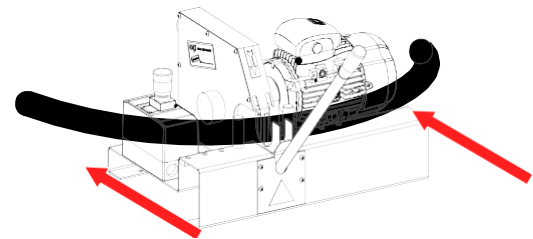
- Включите станок, используя кнопку START, и станок автоматически настроится для работы.
- Деактивируйте кнопку АВАРИЙНОЙ ОСТАНОВКИ, активированную ранее.
- Нажмите кнопку СТАРТ (START), а затем сразу же кнопку СТОП (STOP) (в некоторых случаях одна и та же кнопка имеет обе эти функции).
- Убедитесь, что двигатель **08** вращается в правильном направлении (см. стрелку непосредственно на двигателе). При необходимости измените порядок фаз источника питания и повторите действия.
- Снова включите питание станка, используя кнопку START.
- Убедитесь в исправности защитных устройств и выполнении вышеописанных условий работы (см. главу ПРЕДОТВРАЩЕНИЕ НЕСЧАСТНЫХ СЛУЧАЕВ).
- Прочтите информацию об ОСТАТОЧНЫХ РИСКАХ и примите ее во внимание.
- Убедитесь, что в рабочей зоне нет посторонних лиц, не участвующих в рабочем процессе.
- Выполните все настройки и приступайте к работе, как описано ниже.
-

ПРОЦЕДУРА РАБОТЫ

- Перед использованием станка убедитесь, что рядом с отрезным диском **01** нет никаких посторонних объектов.
- Проверьте, чтобы отрезной диск был правильно установлен в соответствии с направлением вращения двигателя.
- Если отрезной диск **01** не вращается в правильном направлении, переключите фазы электрической проводки.
- Расположите штыри для сгибания рукава **18** удобным для работы образом.
- Расположите рукав между рычагом **03** и штырями для сгибания рукава **18** таким образом, чтобы согнуть рукав до отрезки.

Для правильного отреза расположите рукав, как показано на рисунке:

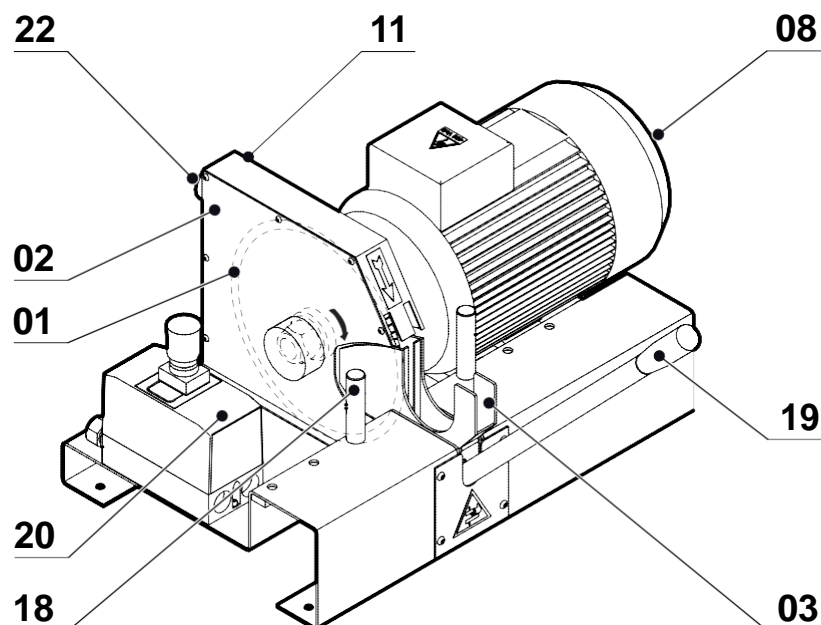
Примечание: для облегчения резки рукавов, особенно рукавов большой толщины и большого диаметра, увеличивайте изгиб у диска, затягивания штыри для сгибания рукава **18**



- Включите станок, нажав на кнопку START.
 - Пыль можно собрать с помощью специального пылесоса, подключаемого к вытяжному патрубку **22**.
- Чтобы облегчить процедуру очистки внутри станка и заменить диск, ящик **02** можно вынуть, открутив соответствующие болты.



ВНИМАНИЕ:
Оператор никогда не должен помещать руки в зону отрезки или трогать отрезной диск.



8 - Обслуживание

ОБЩИЕ ПОЛОЖЕНИЯ

Обслуживание и смазку необходимо производить при выключенном и обесточенном станке, если не рекомендовано другое.



Обслуживание и смазка должны производиться квалифицированным сервисным персоналом.

Убедитесь, что количество и/или тип используемого масла соответствуют требуемым. Никогда не смешивайте масла разного качества или марок.

Не используйте для очистки ветошь, оставляющую на поверхности волокна, т.к. они могут загрязнить жидкости или повлиять на их свойства.

Избегайте ненадежного ремонта – все ремонтные работы должны выполняться с использованием оригинальных запасных частей.

Всегда используйте индивидуальное защитное снаряжение, предоставляемое работодателем (перчатки, спецодежду, обувь и т.д.).

Обслуживающий техник обязан незамедлительно сообщать об отклонениях от нормы в работе: просачивание, истирание, износ и т.д.

Не разрешается использовать станок при обнаружении каких-либо проблем до их устранения или до восстановления нормальных условий работы.

Производитель не несет никакой ответственности при несоблюдении периодичности обслуживания, рекомендованной в данной инструкции по эксплуатации и приложениях ней, а также, если обслуживание было поручено некомпетентным сотрудникам, или характеристики используемых смазочных материалов отличаются от рекомендованных.



Помните, что гидравлическое масло, смазка и смазочные материалы могут быть причиной опасных ситуаций (см. главу ПРЕДОТВРАЩЕНИЕ НЕСЧАСТНЫХ СЛУЧАЕВ). То же относится и к инструментам или аксессуарам, используемым для обслуживания станка



Текущее обслуживание

DESCRIPTION OF MAINTENANCE AND CHECKS

СИМВОЛЫ И ПЕРИОДИЧНОСТЬ

Каждый день очищайте рабочее место, технические таблички и информационные таблички по технике безопасности, панели управления и станок в целом (т.к., например, скользкая или грязная рукоятка может увеличить риск возникновения опасной ситуации).

Используйте сжатый воздух для удаления остатков пыли или грязи на держателе рукава.

Каждый год проверяйте и подтягивайте все болты станка с учетом правильных моментов затяжки.

Также проверяйте надежность крепления электрических кабелей к оборудованию, их целостность и защитные оболочки.

Каждый день проводите визуальную проверку систем безопасности и проверяйте, что они активированы. **В конце каждой смены** проверяйте, что настенный выключатель работает исправно.

Каждый год или при необходимости очищайте и смазывайте подвижные части; особенно когда станок открыт для замены отрезного диска.

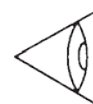
Когда станок проработает примерно **6 лет**, выполните полную проверку и обслуживание станка. **Для этого свяжитесь с производителем или его представителем.**

- **Каждый день** проверяйте и очищайте при необходимости ящик для отходов отрезки **02** или снимите крышку в нижней части станка.

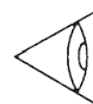
- **Каждую неделю** подтягивайте гайку отрезного диска **01**.



24 ч



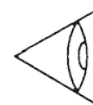
2.000 ч



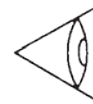
24 ч



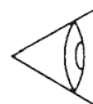
2.000 ч



12.000 ч



24 ч



168 ч

- Настройка и замена диска

Если рукав не отрезается до конца, необходимо проконтролировать и отрегулировать расстояние, на котором расположен отрезной диск **01**.

Для регулировки этого расстояния болты (**C**) которые фиксируют двигатель **08**.

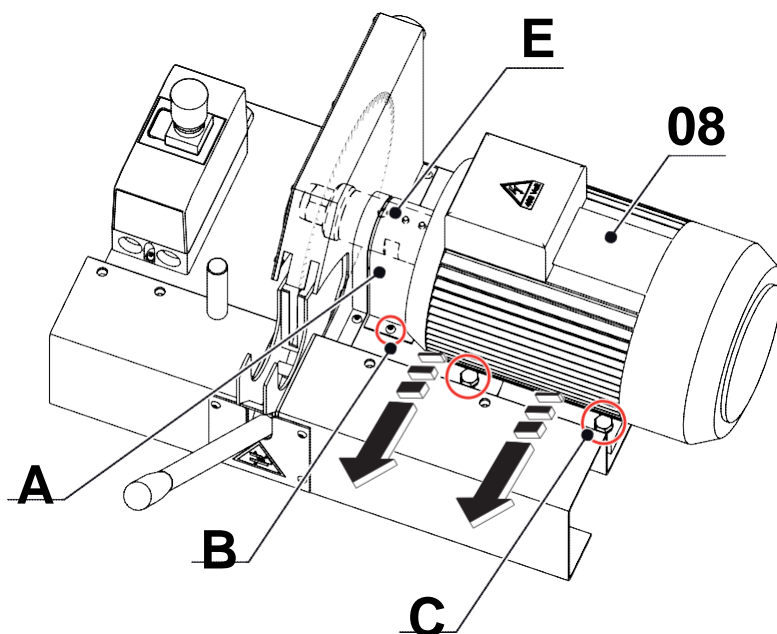
Сдвиньте двигатель **08**, сохраняя дистанцию примерно 8 мм от толкающего рычага **03** до отрезного диска **01**, затем прикрутите двигатель к раме.

ВНИМАНИЕ: будьте осторожны при установке крышки (А), убедитесь, что она не соприкасается со ступицей.

Если отрезка была выполнена неправильно, необходимо заменить или заточить диск. Для этого необходимо:

Открутить болты (**H**), снять переднюю панель (**G**):

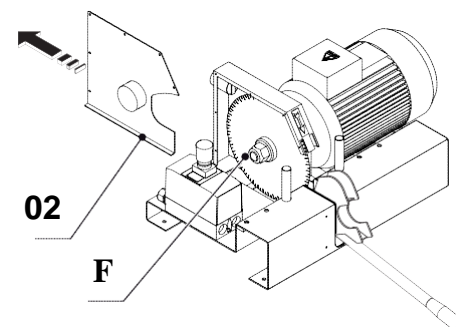
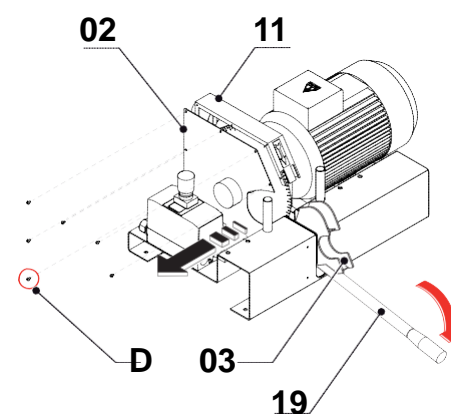
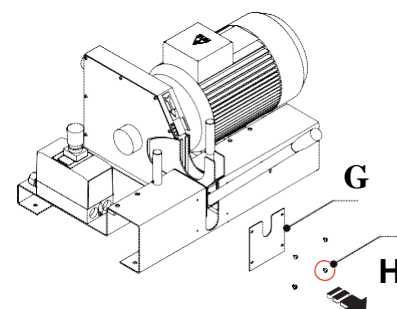
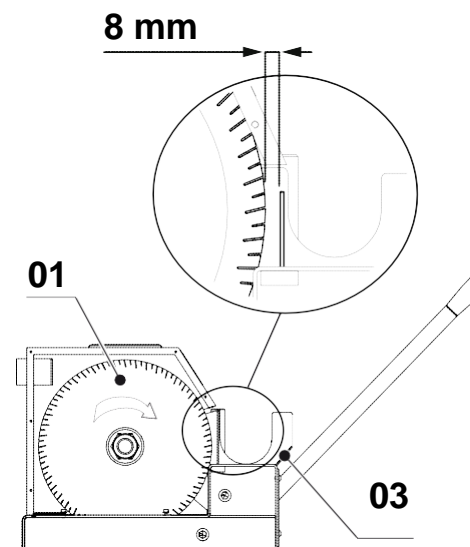
- Продвинуть рычаг **19** таким образом, чтобы снять рычаг **03** с металлического корпуса **11**;
- Открутить болты (**D**) ящика и вынуть его, используя ручку ящика **02**;
- Открутить болты (**B**) и снимите крышку ступицы (**A**)



- Удерживайте ступицу (**E**) от двигателя **08** и отрезного диска **01** с помощью шестигранного ключа (ключ 41) и открутите гайку M24 (**F**) с обратной стороны отрезного диска **01**.



Снимая диск, будьте осторожны – не порежьтесь, используйте средства защиты.



- При заточке или замене отрезного диска **01** на новый, обращайте внимание на правильное направление вращения, указанное на самом диске и на металлическом корпусе **11**.

- убедитесь, что новый или заточенный диск соответствует размерам, указанным в таблице:

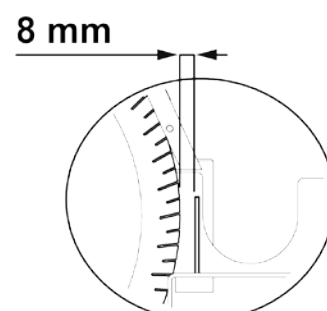
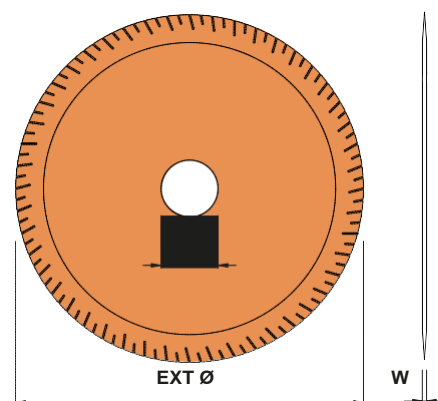
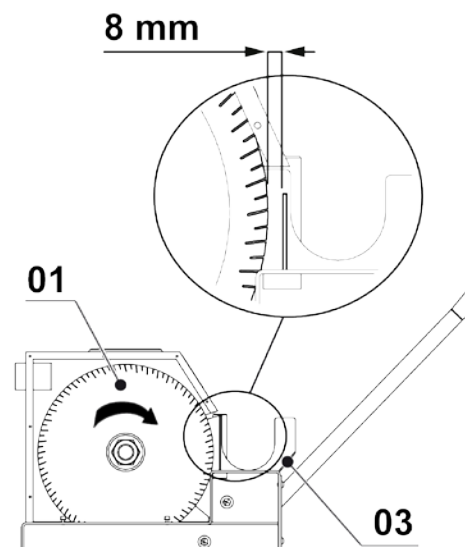
Таблица: Размеры отрезного диска мм]

Характеристики		
Внешний Ø	Внутренний Ø	W
250	40	3

**См. главу “Установка” и/или приложение в главе 10:
“РУКОВОДСТВО ПО ПРАВИЛЬНОМУ ИСПОЛЬЗОВАНИЮ
ОТРЕЗНЫХ ДИСКОВ”**

- отрегулируйте расстояние между отрезным диском таким образом, чтобы он находился на расстоянии 8 мм от рычага **03**.


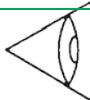




- Установите все компоненты в обратном порядке, основываясь на описании выше.



Плановое обслуживание
Таблица: Плановое обслуживание

	Дата работ	
	Периодичность	
- Очистка рабочего пространства и рабочего места..... - Очистка технических и предупреждающих информационных табличек..... - Очистка панели управления 20 - Очистка станка, в особенности, рабочих зон..... - Проверка работоспособности всего оснащения и систем безопасности.....	<input type="checkbox"/> <input type="checkbox"/> <input type="checkbox"/> <input type="checkbox"/> <input type="checkbox"/>	24 ч
- Затяжка всех болтов станка..... - Очистка и подвижных частей.....	<input type="checkbox"/> <input type="checkbox"/>	2.000 ч
- Комплексное сервисное обслуживание станка.....	<input type="checkbox"/>	12.000 ч
- Каждую неделю проверяйте затяжку гайки отрезного диска 01 .	<input type="checkbox"/>	168 ч

Смазочные материалы и обозначения
Таблица: Смазочные материалы и обозначения

Описание	Смазочный материал	По UNI 7164 ISO 34978	Символ	
			DIN 30600 ISO 7000	ЗНАК
ОЧИСТКА			DIN 484 ISO 423	
ОБЩАЯ ПРОВЕРКА НА ПРЕДМЕТ АНОМАЛИЙ И НЕИСПРАВНОСТЕЙ			DIN 1279 ISO 421	
ПРЕДУПРЕЖДЕНИЕ! НЕ ПОВРЕЖДАЙТЕ ДОКУМЕНТ И НЕ НАРУШАЙТЕ ЕГО ЦЕЛОСТНОСТЬ			DIN 1677 ISO 81	
ОБЩИЕ ПРЕДУПРЕЖДЕНИЯ	Обслуживание следует производить при выключенном станке и исключительно с помощью высококвалифицированных специалистов, если другое не обозначено в инструкции.		DIN 1008 ISO 434	 
СПЕЦИАЛЬНАЯ ОДЕЖДА	Всегда используйте персональное защитное оборудование.		UNI 7543 CEE 92/58 DPR 524	



ХРАНЕНИЕ И ДЕМОНТАЖ

Хранение станка и длительный перерыв в эксплуатации



Если станок не используется в настоящий момент или находится на хранении в течение длительного периода времени, убедитесь, что он правильно упакован.

Станок должен храниться в закрытых, хорошо вентилируемых помещениях, при отсутствии негативно влияющих на оборудование факторов, особенно на электронные компоненты.

Защищайте неокрашенные части от коррозии, используя подходящие смазки или спреи. При необходимости храните станок с дегидратирующими солями.



В любом случае, после долгого периода простоя станок нуждается в проверке и осмотре у квалифицированным персоналом, что не описывается в настоящем руководстве - обратитесь к производителю за инструкциями.

Пользователи должны утилизировать оборудование таким образом, чтобы не допустить загрязнения окружающей среды, и доставлять его в пункты сброса отходов, одобренные для переработки электрического и электронного оборудования.

Производитель не несет никакой ответственности за вред, причиненный окружающей среде и системам, используемым для утилизации материалов: части станка, смазки, и проч. Необходимо утилизировать в соответствии с законодательством.

Вывод из эксплуатации, демонтаж или списание станка

Отсоедините все линии подачи энергии: электрические, пневматические и т.д.

- Опорожните все баки и удалите компоненты, содержащие вредные вещества.
- Сбросьте давление во всех емкостях, чтобы обезопасить их.
- Удалите остаточное напряжение и/или энергию.
- Утилизируйте различные типы материалов, их которых состоят компоненты станка, через места сброса отходов, подходящие для этой цели:

Убедитесь в том, что нерабочий станок или станок на хранении полностью открыт и не имеет компонентов в натянутом состоянии (например, пружины, цилиндры и т.п.).

Таблица: Утилизация компонентов

КОМПОНЕНТ	МАТЕРИАЛ
Буферная батарея	никель/литий/свинец/кислоты
Монитор ПК и/или дисплей	медь/газ под давлением
Рама	сталь FE37, дуговая сварка
Защита	окрашенная и обработанная сталь/покрытие
Краска	RAL
Двигатели	сталь/чугун/медь
Переходники	сталь/чугун
Втулки или антифрикционные материалы	бронза/латунь/тефлон/силикон
Опоры	чугун/сталь/FE52
Подшипники	сталь
Уплотнения	резина/тефлон/Витон/вулкан/кевлар
Электрические кабели	медь/резина
Рукава (низкое давление)	нейлон
Рукава (высокое давление)	сталь/резина
Предохранители	медь/сталь/керамика
Гибкие платы	медь/жесть/кислоты/резина

9 - Каталог запасных частей

ОБЩИЕ ПОЛОЖЕНИЯ

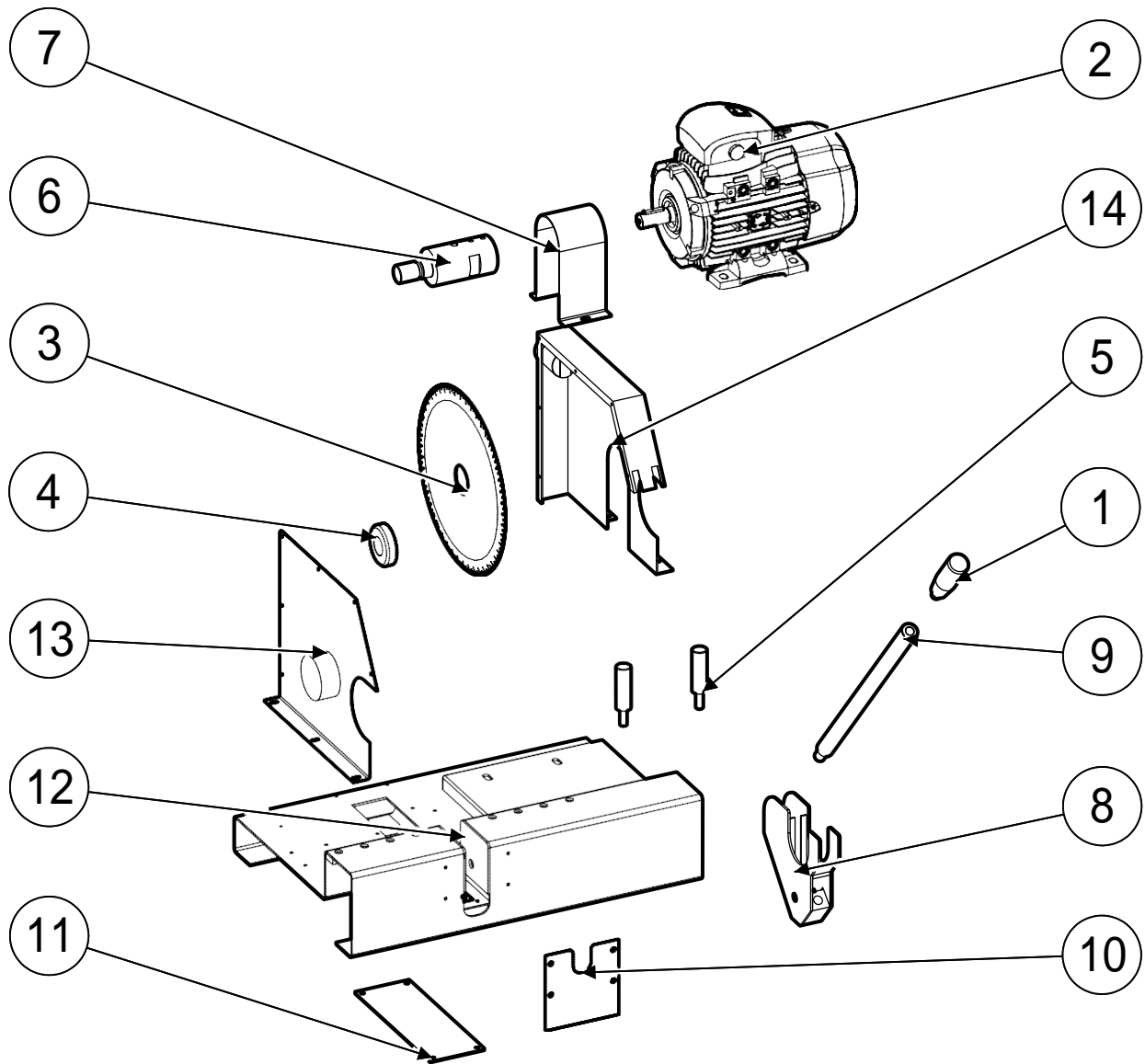
В запросах на запасные части следует указывать:

- Тип станка
 - Серийный номер
 - Номер запасной части
 - Номер страницы
 - Описание позиции
 - Требуемое количество
- Для электрических составляющих указывайте дополнительно: напряжение (В) и частоту (Гц).



Для сохранения гарантии используйте исключительно оригинальные запасные части.

Данный документ является собственностью производителя или его представителя и не подлежит подделке, изменению, копированию или передаче третьим лицам без письменного разрешения



Поз.	Артикул	Поз.	Артикул
1	MII280P22011	8	TAGLTF1DES27501
2	ME15B32P220VM	9	TAGLTF1DES27506
3	TAGLDTD25040	10	TAGLTF1DES27510
4	TF1S07111	11	TAGLTF1DES27511
5	TAGLTF1DES26013	12	TAGLTF1DES27513
6	TAGLTF2DES27608	13	TAGLTF1DES27514
7	TAGLTF1ECOS26414	14	TAGLTF1DES27515

10 – Список приложений

В дополнении к данной инструкции по эксплуатации и обслуживанию, в качестве приложений по запросу предоставляется следующая документация (если применимо):

Монтажные схемы
Гидравлические схемы
Пневматические схемы
Декларация о соответствии
Инструкция по смене напряжения питания
Инструкция по замене фильтров, по чистке и смазке (Н Серия)
Инструкции и/или торговые каталоги на станки или детали станков, подходящих для Вашей модели.



Данный документ предназначен к прочтению профессионалами и/или специалистами. Поставляется документация, предназначенная только для Вашего станка.



Инструкция и данные приложения не подходят в качестве компенсации недоработок при обучении или профессионализме операторов, и, таким образом, Покупатель должен убедиться, что сотрудники способны правильно интерпретировать содержание документации.



ВАЖНО!
Информация, представленная в этом документе, частично взята из документов разных поставщиков. Данный документ содержит только необходимую информацию для использования и текущего обслуживания станка.

**DICHIARAZIONE DI CONFORMITA'
DECLARATION OF CONFORMITY**

2006/42/CE Nuova direttiva per la marcatura CE
(Abrogazione della direttiva 98/37/CE ex 89/392/CEE)

2006/42/CE New machinery directive for the CE
(Abrogation of Directives 98/37/CE ex 89/392/CEE)

**NOI - WE
OP S.r.l.**

(Nome del fabbricante o del suo mandatario stabilito nella comunità - Supplier's name)

Via del Serpente, 97 - 25131 BRESCIA
(Indirizzo completo - Address)

**DICHIARIAMO SOTTO LA NOSTRA ESCLUSIVA RESPONSABILITA' CHE IL PRODOTTO :
DECLARE UNDER OUR SOLE RESPONSIBILITY THAT THE PRODUCT :**

TAGLIERINA TF1/E

(nome - name, tipo - type, modello - model / n° di serie - serial number)

- **La macchina non rientra nell'elenco contenuto nell'Al. IV della Direttiva Macchine 2006/42/CE**
The machine is not part of the list included in Ann. IV Machinery Directive 2006/42/CE.
- **La macchina rispetta i requisiti essenziali di sicurezza indicati sulla Direttiva Macchine e successive modifiche:**
The machine follows the safety requirements included in the Machinery Directive and its following modifications:

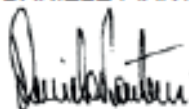
2006/42/CE 2006/42/EC	DIRETTIVA MACCHINE MACHINE DIRECTIVE
2014/35/EU 2014/35/UE	DIRETTIVA BASSA TENSIONE LOW VOLTAGE DIRECTIVE (LVD)
2014/30/EU 2014/30/UE	DIRETTIVA COMPATIBILITA' ELETTRONAGNETICA ELECTROMAGNETIC COMPATIBILITY (EMC)
- **La macchina è provvista di marcatura CE**
The machine is provided with EC mark
- **Norme di riferimento applicate:**
Applied references normative:

UNI EN ISO 12100:2010	CEI EN 60204-1
UNI EN ISO 12100:2010	CEI EN 60204-1

**IL LEGALE RAPPRESENTANTE
THE LEGAL REPRESENTATIVE**

Brescia, li

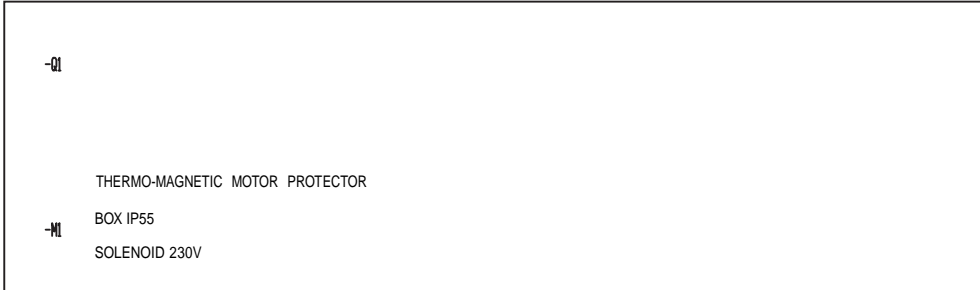
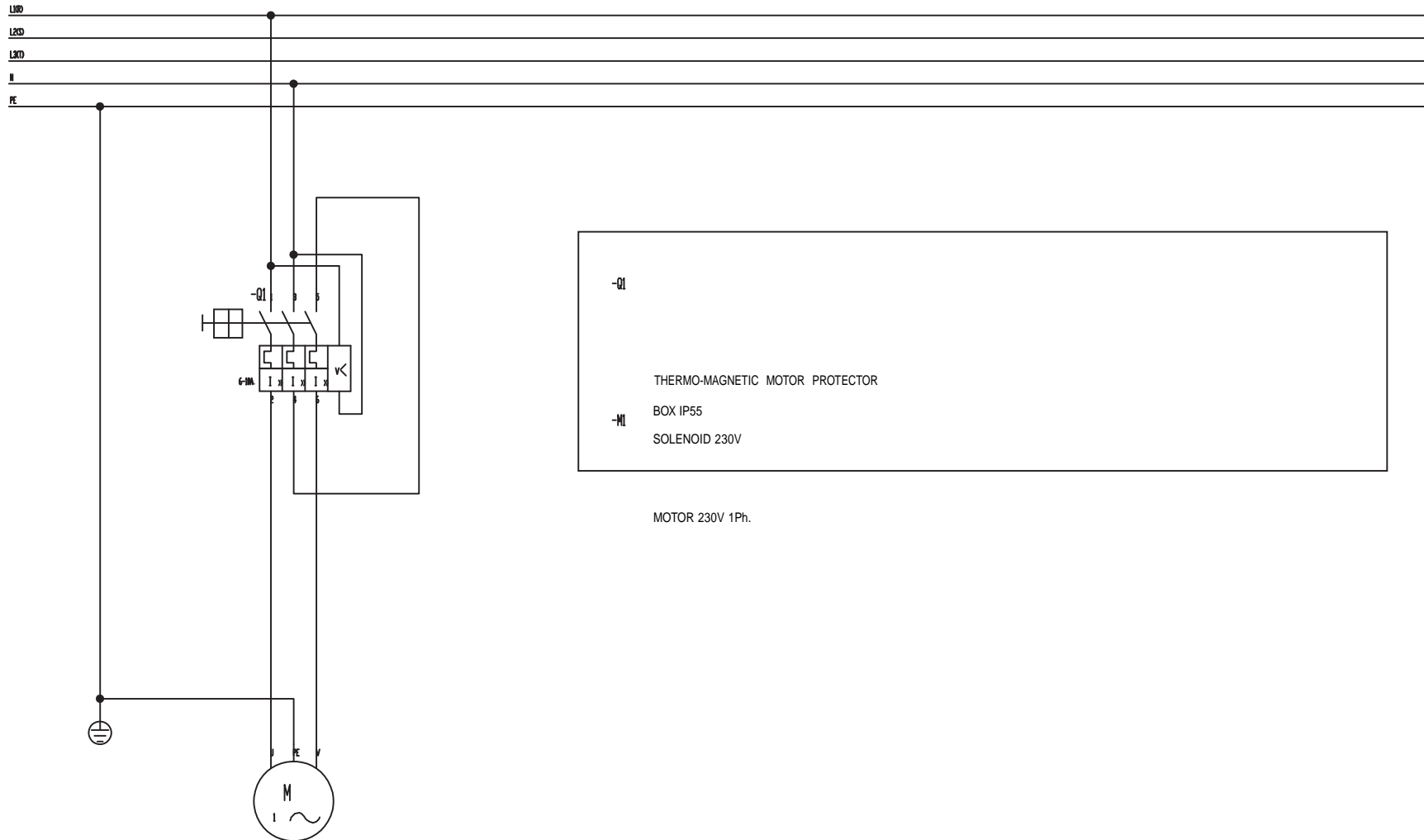
DANIELE PIANTONI



(nome e firma o timbratura della persona autorizzata)

(name and signature or equivalent marking of authorized person)

Dichiaro che il Fascicolo Tecnico è costituito presso OP s.r.l. Via del Serpente 97, 25131 BRESCIA
We declare that the technical documentation is established c/o OP s.r.l. Via del serpente 97, 25131 BRESCIA
La persona responsabile del fascicolo tecnico è il Sig. Massimo Ziliani Resp. Ufficio Tecnico.
Our technical manager, Mr. Massimo Ziliani, is responsible for the technical dossier



MOTOR 230V 1Ph.

230V 1Ph.

СХЕМА ЭЛЕКТРИЧЕСКОЙ СИСТЕМЫ

РУКОВОДСТВО ПО ПРАВИЛЬНОМУ ИСПОЛЬЗОВАНИЮ ОТРЕЗНЫХ ДИСКОВ

Введение:

Компания «OP Srl» гордится своим многолетним проверенным опытом в области производства отрезных станков для гидравлических рукавов, а также отрезных дисков, разработанных специально для таких станков.

Отрезные диски, поставляемые компанией OP – результат тесного и постоянного сотрудничества с многочисленными потребителями, эксплуатирующими подобную продукцию в тяжелых режимах работы со всеми видами РВД. Каждый отрезной диск OP проходит проверку; материал, из которого производятся диски, периодически подвергается анализу на физические и химические свойства.

Для того чтобы обеспечить правильное использование отрезных дисков OP, увеличить срок их службы и повысить эффективность, покупателю даны рекомендации, которым необходимо обязательно следовать при замене диска

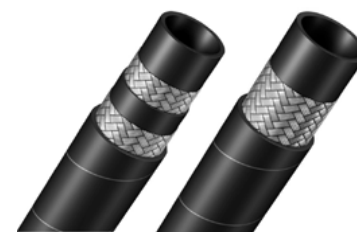
Range of use:

- 1) Отрезные диски OP подходят для отрезки следующих типов гидравлических рукавов:

Гибкие рукава с несколькими навивками, соответствующие стандартам DIN и SAE, с 4-мя и 6-ю навивками, такие как 4SP и SA E100R13 и SAE 100 R15.



Гибкие рукава с одной оплеткой, соответствующие стандартам DIN, такие как: 1ST, 2ST, 1SN, 2SN, 1SC, 2SC.



Тефлоновые и термопластиковые рукава, такие как: R7, R8, MTH1, MTH2.



Резиновые рукава для хладагента с текстильной или металлической оплеткой SAE J2064.



Отрезные диски ОР НЕ РЕКОМЕНДУЕТСЯ применять для отрезки следующих рукавов:

Рукава SAE 100R4 со стальными навивками

То есть резиновый рукав с гладким покрытием из твердых материалов, подходящий для всасывания и подачи гидравлических жидкостей, минеральных масел и топлива.

УСИЛЕНИЕ: одинарная спираль из стальной проволоки с высокопрочными синтетическими текстильными слоями.

Стандарты: SAE J 517, тип SAE 100 R4.

При необходимости отрезки рукавов, не упомянутых выше, пожалуйста, проконсультируйтесь с производителем или его представителем.

Инструкции:

1. Не устанавливайте отрезные диски ОР на других станках или на станках, у которых скорость вращения вала отличается от обозначенной ОР (3000 оборотов в минуту).
2. Всегда проверяйте правильность направления вращения диска, как показано стрелкой на диске.
3. После установки **НОВОГО** или **ЗАТОЧЕННОГО** диска, отрезайте рукава при низкой скорости вращения; это необходимо, т.к. диск очень острый и тонкой в месте контакта с рукавом, его режущая способность очень высока, и диск слишком быстро погружается в материал рукава. Такое быстрое погружение нового диска в материал приводит к увеличению риска перегрева и, следовательно, чрезмерному износу зубцов, увеличению хрупкости и риску разрушения в связи с локальным резким возрастанием температуры. При бережном использовании диска на начальном этапе после замены или заточки, будет иметь правильную режущую кромку, высокую прочность и, следовательно, прослужит дольше



ПРЕДУПРЕЖДЕНИЕ!
ПЕРВОЕ ВРЕМЯ ПОСЛЕ
УСТАНОВКИ/ЗАМЕНЫ/ЗАТОЧКИ ДИСКА РЕЖЬТЕ
РУКАВА ПРИ НИЗКОЙ СКОРОСТИ.



4. Не превышайте допустимые пределы скорости вращения диска, т.к. это может привести к перегрузке двигателя и перегреву режущей кромки и, следовательно, потере механических свойств диска.
5. Не двигайте и не вращайте рукав во время процедуры отрезки.
6. Не используйте смазывающие вещества и не протирайте диск никакими растворителями, а также убедитесь в отсутствии остатков масла на поверхности рукава или внутри рукава, чтобы избежать окисления.
7. Не отрезайте рукава или материалы, не рекомендованные производителем. Если у Вас есть какие-либо сомнения, свяжитесь с производителем, или его представителем для уточнения.
8. При замене диска проверьте вал на отсутствие люфта, следов износа, убедитесь, что вал вращается без постороннего шума или вибраций, а также что лезвие расположено строго перпендикулярно к поверхности отрезаемого рукава. Приведите в движение толкающий рычаг рукава и убедитесь в отсутствии препятствий или возможности столкновения с другими механическими элементами перед запуском двигателя.
9. Заточка диска должна выполняться исключительно производителем или в авторизованных центрах.